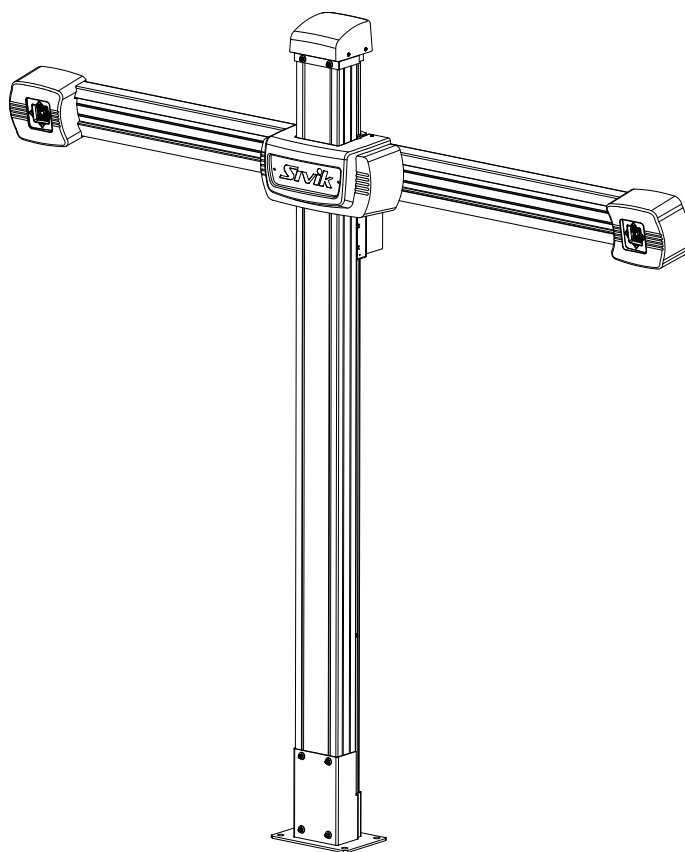




## **СТЕНД РЕГУЛИРОВКИ УГЛОВ УСТАНОВКИ КОЛЕС «ЗЕНИТ-3D»**



## **ИНСТРУКЦИЯ ПО МОНТАЖУ КС506.000.00 ИМ**

Ред. 02-02-23



## ОГЛАВЛЕНИЕ

<b>1</b>	<b>ТРЕБОВАНИЯ БЕЗОПАСНОСТИ</b> .....	<b>4</b>
1.1	<i>Требования безопасности во время эксплуатации</i> .....	4
1.2	<i>Действия в экстремальных ситуациях</i> .....	4
<b>2</b>	<b>УСТРОЙСТВО СТЕНДА</b> .....	<b>5</b>
2.1	<i>Устройство стенда</i> .....	5
2.2	<i>Органы управления и индикации</i> .....	6
<b>3</b>	<b>КОМПЛЕКТНОСТЬ</b> .....	<b>7</b>
<b>4</b>	<b>МОНТАЖ И ПОДГОТОВКА СТЕНДА К РАБОТЕ</b> .....	<b>13</b>
4.1	<b>Монтаж колонны</b> .....	<b>13</b>
4.1.1	Требования к расположению стенда .....	13
4.1.2	Распаковка .....	14
4.1.3	Сборка и установка колонны (ТЛ2КС, ТЛ2КЛ) .....	14
4.1.4	Сборка и установка колонны (ТЛ2ПС, М2ПС) .....	15
4.2	<b>Установка балки с камерами</b> .....	<b>17</b>
4.2.1	Установка балки (ТЛ2КС, ТЛ2КЛ) .....	17
4.2.2	Установка балки (ТЛ2ПС) .....	17
4.2.3	Установка балки (М2КС, М2ПС) .....	18
4.3	<b>Установка корпуса кабинета</b> .....	<b>18</b>
4.3.1	Установка корпуса кабинета консольного (ТЛ2ПС, М2ПС) .....	18
4.3.2	Установка кабинета оператора (ТЛ2КС, ТЛ2КЛ, М2КЛ) .....	23
4.4	<b>Прокладка основного кабеля</b> .....	<b>28</b>
4.4.1	Прокладка кабелей (ТЛ2КС, ТЛ2КЛ, М2КЛ) .....	28
4.4.2	Прокладка кабелей (ТЛ2ПС, М2ПС) .....	29
4.5	<b>Установка декоративных кожухов</b> .....	<b>29</b>
4.5.1	Установка декоративных кожухов (ТЛ2КС, ТЛ2КЛ) .....	29
4.5.2	Установка декоративных кожухов (ТЛ2ПС, М2ПС) .....	29
4.6	<b>Установка колесных адаптеров с мишенями</b> .....	<b>30</b>
4.7	<b>Управление стендом</b> .....	<b>31</b>
4.7.1	Включение .....	31
4.7.2	Выключение .....	31

## **1 ТРЕБОВАНИЯ БЕЗОПАСНОСТИ**

### **1.1 Требования безопасности во время эксплуатации**

1.1.1 К работе на стенде допускаются лица, изучившие настоящий документ, прошедшие инструктаж по технике безопасности и ознакомленные с особенностями его работы и эксплуатации.

1.1.2 Стенд должен быть заземлён в соответствии с ПУЭ. Заземление стенда происходит автоматически при подключении штепсельной вилки к сетевой розетке. Поэтому при установке стенда необходимо проверить наличие и исправность защитного заземления в сетевой розетке.

1.1.3 Эксплуатация стенда должна производиться в соответствии с требованиями ГОСТ Р 51350-00 (МЭК 61010-1-90) и требованиями «Межотраслевых правил по охране труда (правил безопасности) при эксплуатации электроустановок» РД 153-34.0-03.150-00.

1.1.4 **ВНИМАНИЕ! В СТЕНДЕ ИМЕЕТСЯ НАПРЯЖЕНИЕ, ОПАСНОЕ ДЛЯ ЖИЗНИ. КАТЕГОРИЧЕСКИ ЗАПРЕЩАЕТСЯ РАБОТА ПРИ СНЯТОЙ КРЫШКЕ БЛОКА ПИТАНИЯ!**

1.1.5 Обслуживание стенда должно производиться только после отключения его от сети.

1.1.6 **ВНИМАНИЕ! ЗАПРЕЩАЕТСЯ НАХОДИТЬСЯ ВО ВРЕМЯ РАБОТЫ СТЕНДА В ЗОНЕ ПЕРЕМЕЩЕНИЯ БАЛКИ!**

1.1.7 Если невозможно ограничить нахождение людей в зоне перемещения балки во время работы стенда, то следует выключить опцию «Автоматическое слежение» на вкладке «Диагностика» окна «Настройки» и управлять положением балки в ручном режиме, соблюдая меры предосторожности!

1.1.8 В целях безопасности необходимо принимать меры, исключающие скатывание автомобиля с подъемника! Для ограничения движения автомобиля необходимо использовать противооткатные упоры!

1.1.9 Для предотвращения несчастных случаев и повреждений необходимо выполнять указания по эксплуатации и технике безопасности подъемников!

### **1.2 Действия в экстремальных ситуациях**

1.2.1 При возникновении экстремальных ситуаций на участке регулировки углов установки колес – выключить питающее напряжение стенда. Далее действовать в соответствии с инструкциями по охране труда и технике безопасности, действующими на предприятии.

## 2 УСТРОЙСТВО СТЕНДА

Стенд регулировки углов установки колес «Зенит-3D» выпускается в следующих комплектациях: ТЛ2КС, ТЛ2КЛ, ТЛ2ПС, М2ПС, М2КС.

### 2.1 Устройство стенда

Устройство стенда показано на рисунке 2.1, 2.2.

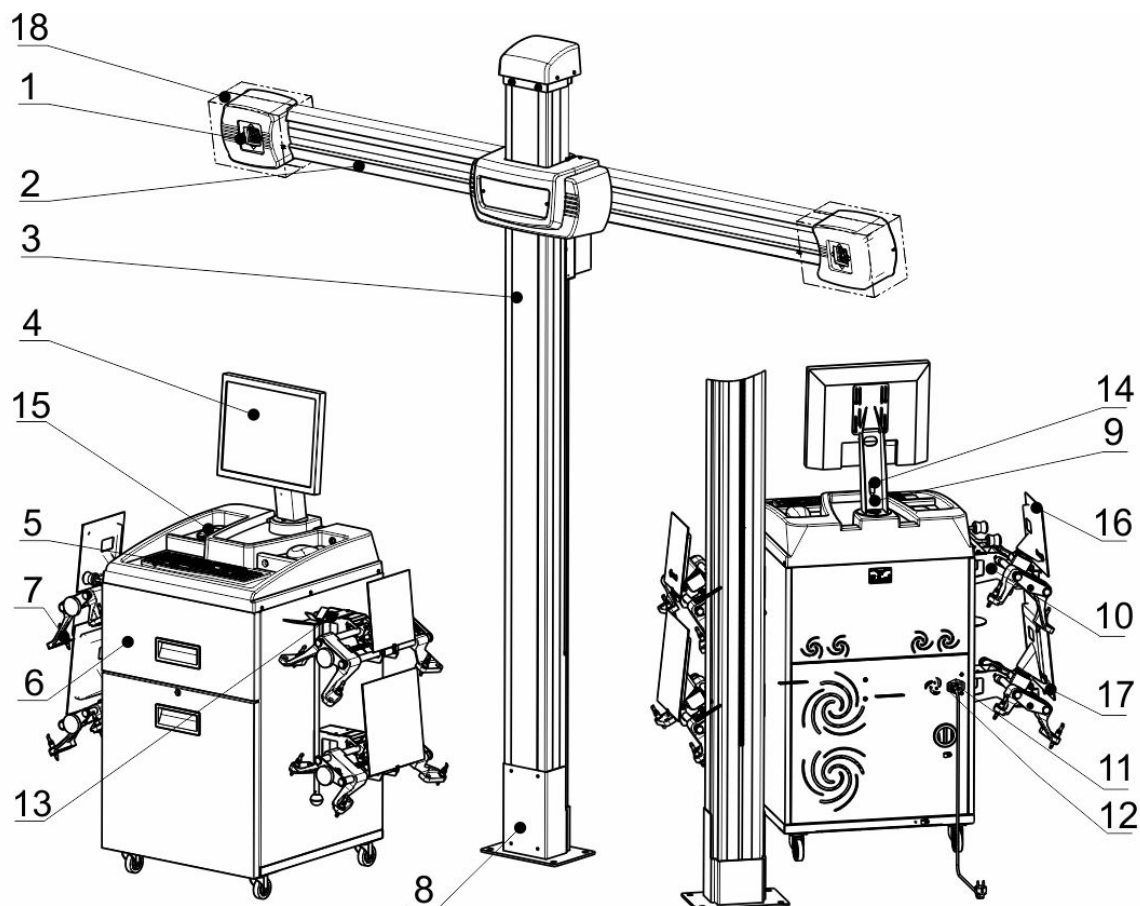


Рисунок 2.1 – Общий вид стенда с кабинетом оператора (ТЛ2КС, ТЛ2КЛ, М2КЛ)

- 1 – камера с индикаторами, 2 шт.;
- 2 – балка с камерами в сборе;
- 3 – колонна с приводом (ТЛ2КС, ТЛ2КЛ), колонна без привода (М2КС);
- 4 – монитор; 5 – клавиатура; 6 – кабинет оператора;
- 7 – колесные адаптеры 12/24 с мишенями в сборе, 4 шт.;
- 8 – опора колонны; 9 – кронштейн монитора;
- 10 – кронштейн для крепления адаптеров и аксессуаров;
- 11 – сетевой выключатель; 12 – гнездо подключения сетевого шнура;
- 13 – кронштейн для аксессуаров; 14 – адаптер USB Bluetooth; 15 – пульт дистанционного управления;
- 16 – чехол для мишени (малый); 17 – чехол для мишени (большой); 18 – чехол блока камеры.

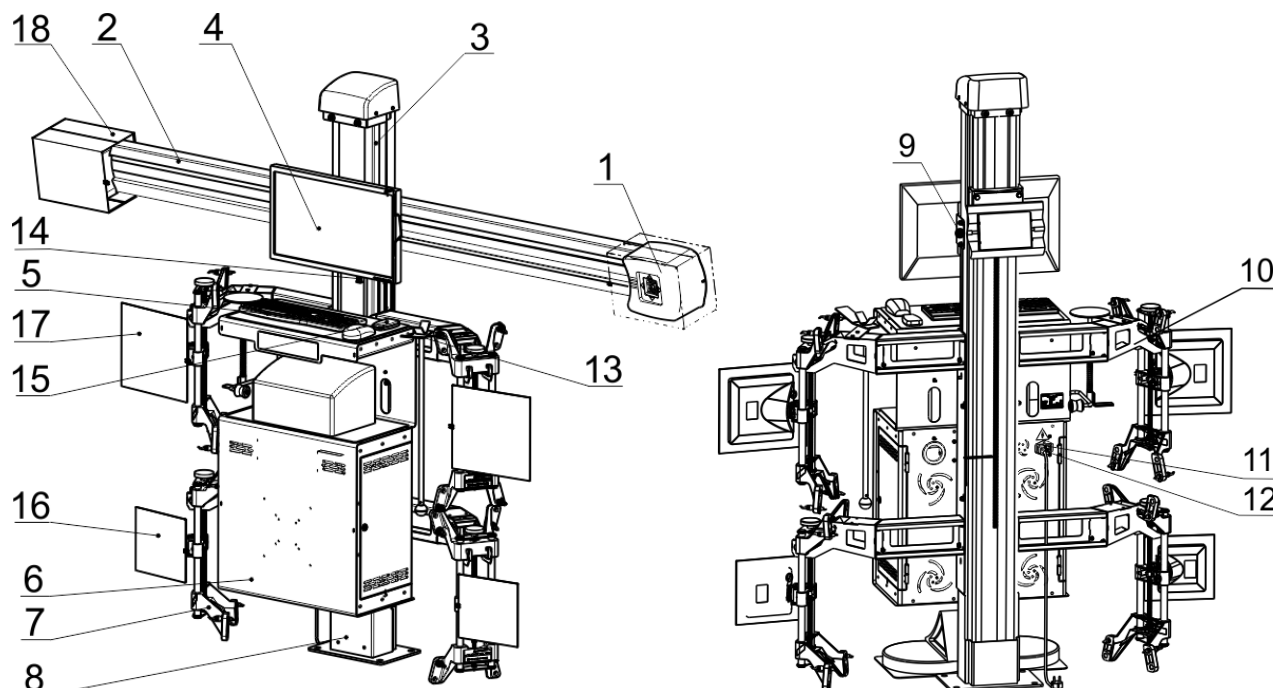


Рисунок 2.2 – Общий вид стенда с кабинетом оператора консольным (ТЛ2ПС, М2ПС)

- 1 – камера с индикаторами, 2 шт.; 2 - балка с камерами в сборе;  
 3 - колонна с приводом (ТЛ2ПС), колонна без привода (М2ПС);  
 4 - монитор; 5 - клавиатура; 6 - кабинет оператора;  
 7 - колесные адаптеры 12/24 с мишенями в сборе, 4 шт.;  
 8 – опора колонны; 9 - кронштейн монитора навесной;  
 10 - кронштейн для крепления адаптеров и аксессуаров; 11 – сетевой выключатель;  
 12 – гнездо подключения сетевого шнура; 13 - Кронштейн для аксессуаров; 14 - Bluetooth адаптер;  
 15 - пульт дистанционного управления; 16 - чехол для мишени (малый);  
 17 - чехол для мишени (большой); 18 - чехол блока камеры.

## 2.2 Органы управления и индикации

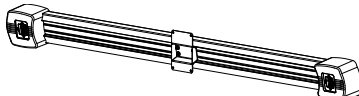
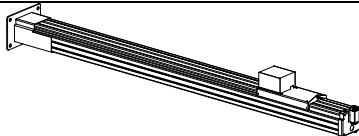

Основная информация в процессе работы стенда выводится на монитор 4. Дополнительная информация выводится на индикаторы, расположенные вокруг камер 1:

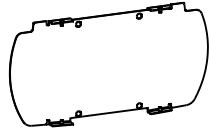
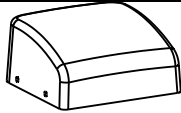

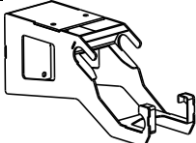
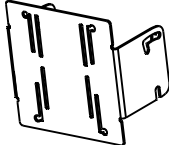
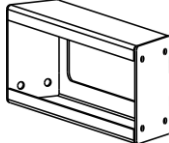

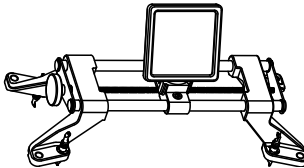
- индикаторы распознавания мишеней, 4 шт.;
- индикаторы направления вращения рулевого колеса, 2 шт.;
- индикаторы направления прокатывания и прокручивания, 2 шт.

Управление стендом осуществляется через клавиатуру и компьютерную «мышь».





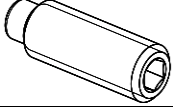

### 3 КОМПЛЕКТНОСТЬ

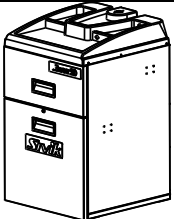


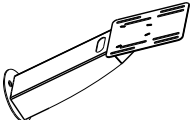
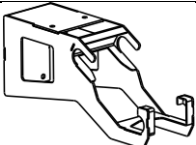

Таблица 3.1

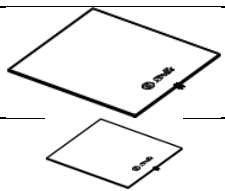
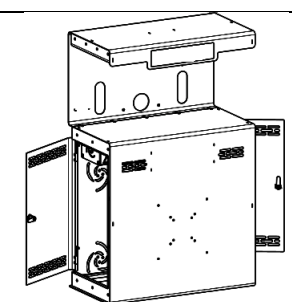
№	Наименование	Кол., шт.					Примечание
		ТЛ2КС	ТЛ2КЛ	ТЛ2ПС	М2КС	М2ПС	
1	Руководство по эксплуатации			1			
2	Инструкция по монтажу			1			
3	Установочный комплект Microsoft Windows			1			Оригинальная упаковка компьютерных комплектующих подлежит хранению
4	Ключ продукта Microsoft Windows на бумажном носителе			1			Ⓢ Ключ продукта передается исключительно для целей сервисного обслуживания данного стенда. Ключ продукта не подлежит использованию в иных целях. Передача ключа продукта третьим лицам запрещена! Ответственность за распространение ключа продукта и иных нарушений лицензионного соглашения лежит полностью на потребителе! по заказу
5	Методика поверки ОЦСМ 050196-2018 МП			1			
<b>Основные части конструкции</b>							
6	Балка с камерами			1			
7	Колонна с приводом и опорой	1	1	1	-	-	
8	Колонна без привода с опорой	-	-	-	1	1	
9	Кронштейн балки	-	-	-	1	1	
10	Кожух в сборе (с подсветкой)	1	1	-	-	-	

№	Наименование	Кол., шт.					Примечание
		ТЛ2КС	ТЛ2КЛ	ТЛ2ПС	М2КС	М2ПС	
11	Основание кожуха с подсветкой	1	1	-	-	-	
12	Кожух верхний	1	1	1	1	1	
13	Основание верхнего кожуха	1	1	1	1	1	
14	Уголок	-	-	2	-	2	
15	Кронштейн	6	4	4	4	4	
16	Кронштейн монитора навесной	-	-	1	-	1	
17	Кронштейн переходной	-	-	4	-	4	
18	Кронштейн для фиксаторов	-	-	2	-	2	
19	Колесный адаптер 12/24 передний	2	2	2	2	2	Допускается поставка колесного адаптера с мишенью в сборе 
20	Колесный адаптер 12/24 задний	2	2	2	2	2	Допускается поставка колесного адаптера с мишенью в сборе



№	Наименование	Кол., шт.					Примечание
		ТЛ2КС	ТЛ2КЛ	ТЛ2ПС	М2КС	М2ПС	
21	Мишень передняя	2	2	2	2	2	Допускается поставка колесного адаптера с мишенью в сборе
22	Мишень задняя	2	2	2	2	2	Допускается поставка колесного адаптера с мишенью в сборе
23	Круг поворотный	2	2	2	2	2	
24	Упор педали тормоза	1	1	1	1	1	
25	Стопор для рулевого колеса автомобиля	1	1	1	1	1	
26	Противооткатные упоры	2	2	2	2	2	
27	<b>Комплект для крепления основных частей конструкции</b>	1	1	1	1	1	
	Анкер забивной М16х150мм	4	4	4	4	4	
	Болт М6х16 ГОСТ 7798-70	16	16	16	16	16	
	Болт М8х20 ГОСТ 7798-70			4			
	Винт М4х10 ГОСТ 17473-80	-	-	4	-	4	
	Винт М4х16 DIN 967	8	8	4	8	4	
	Винт М5х16 ГОСТ 17473-80	4	4	4	4	4	
	Винт установочный М8х25 ГОСТ 1478-93	-	-	16	-	16	
	Гайка М6 ГОСТ 5915-70	16	16	16	16	16	
	Сухарь подпружиненный М8 паз 8 арт. 2.09.08.08	-	-	16	-	16	
	Шайба 4 ГОСТ 11371-78	-	-	4	-	4	
	Шайба 5 ГОСТ 11371-78	4	4	4	4	4	

№	Наименование	Кол., шт.					Примечание
		ТЛ2КС	ТЛ2КЛ	ТЛ2ПС	М2КС	М2ПС	
	Шайба 5 ГОСТ 6402-70	4	4	4	4	4	
	Шайба 6 ГОСТ 11371-78	16	16	16	16	16	
	Шайба 6 ГОСТ 6402-70	16	16	16	16	16	
	Шайба 8 ГОСТ 11371-78	4	4	20	4	20	
	Шайба 8 ГОСТ 6402-70	-		4	-	4	
<b>Кабинет оператора</b>							
28	Корпус кабинета оператора	1	1	-	1	-	
29	Опора колесная с тормозом	2	2	-	2	-	
30	Опора колесная без тормоза	2	2	-	2	-	
31	Кронштейн монитора	1	1	-	1	-	
32	Кабель удлинительный (1,8м) USB A вилка - A розетка	2	2	-	2	-	
33	Кронштейн	2	2	-	2	-	
34	Чехол блока камер	1	1	1	1	1	

№	Наименование	Кол., шт.					Примечание
		ТЛ2КС	ТЛ2КЛ	ТЛ2ПС	М2КС	М2ПС	
35	Чехол мишени (большой)	1	1	1	1	1	
36	Чехол мишени (малый)	1	1	1	1	1	
37	<b>Комплект для крепления частей кабинета оператора</b>	1	1	-	1	-	
	Болт М6х16 ГОСТ 7798-70	20	20	-	20	-	
	Винт М4х10 ГОСТ 17473-80	4	4	-	4	-	
	Винт М4х16 DIN 967	2	2	-	2	-	
	Винт М6х20 ГОСТ 17475-80	2	2	-	2	-	
	Стяжка кабельная нейлоновая CV-100-W (100х2,5)	4	4	-	4	-	
	Стяжка кабельная нейлоновая CV-200-B (203х4,6)	8	8	-	8	-	
	Хомут кабельный GLC-3/8С	2	2	-	2	-	
	Шайба 4 ГОСТ 11371-78	4	4	-	4	-	
	Шайба 6 ГОСТ 11371-78	20	20	-	20	-	
	Втулка 56х80х10	1	1	-	1	-	
<b>Кабинет оператора консольный</b>							
38	Корпус	-	-	1	-	1	
39	<b>Комплект для крепления частей кабинета оператора консольного</b>	-	-	1	-	1	

№	Наименование	Кол., шт.					Примечание
		ТЛ2КС	ТЛ2КЛ	ТЛ2ПС	М2КС	М2ПС	
	Заглушка для проводов Дн60 (в столешницу 16мм)	-	-	3	-	3	
	Стяжка кабельная нейлоновая CV-100-W (203x4,6)	-	-	4	-	4	
	Стяжка кабельная нейлоновая CV-100-W (100x2,5)	-	-	4	-	4	
	Фиксатор стяжки для проводов на защелке WTL-11	-	-	5	-	5	
<b>Периферийное оборудование</b>							
40	Системный блок ПК	1	1	1	1	1	
41	Шнур сетевой 3x0,75 (1,5м)	2	2	2	2	2	
42	Клавиатура	1	1	1	1	1	
43	Манипулятор «мышь»	1	1	1	1	1	
44	Принтер USB	1	1	1	1	1	
45	LCD-монитор 21,5"	1	1	1	1	1	
46	Кабель DVI	1	1	1	1	1	в зависимости от комплектности монитора
47	Колонки звуковые (комплект)	1	1	1	1	1	
48	Комплект соединительных проводов	1	1	1	1	1	
49	Электронный USB-ключ (HASP)	1	1	1	1	1	в зависимости от исполнения может входить в состав системного блока
50	Кабель USB 1,8 м (вилка тип «А» – розетка тип «В»)	1	1	1	1	1	
<b>Дополнительное оборудование (по заказу)</b>							
51	Устройство калибровочное KC507	1	1	1	1	1	по заказу
52	Уровень положения руля	1	1	1	1	1	по заказу
53	Пульт дистанционного управления	1	1	1	1	1	по заказу
54	USB-удлинитель	1	1	1	1	1	по заказу
55	Адаптер USB Bluetooth 4.0	1	1	1	1	1	по заказу
56	LCD-монитор 21,5' (дублирующий)	1	1	1	1	1	по заказу

## 4 МОНТАЖ И ПОДГОТОВКА СТЕНДА К РАБОТЕ

⚠ Во время монтажа следует соблюдать указания по безопасности при применении инструментов!

### 4.1 Монтаж колонны

#### 4.1.1 Требования к расположению стенда

При компоновке участка со стендом учесть диапазон высот балки, рисунки 4.1, 4.2.

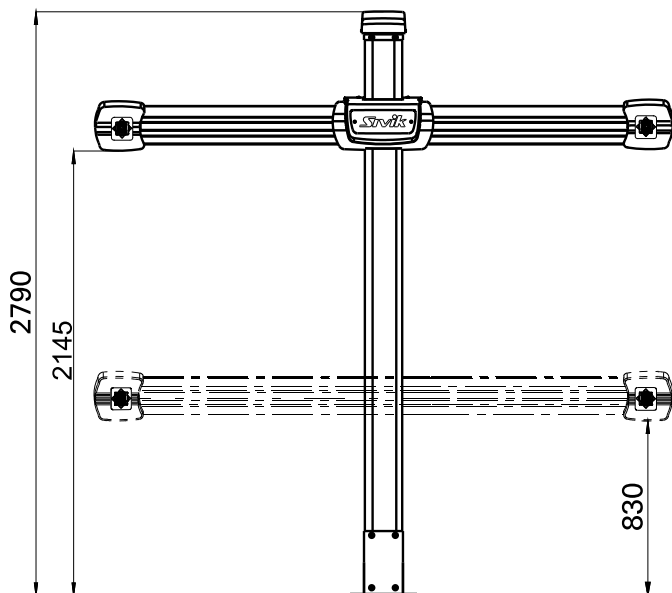


Рисунок 4.1 - Крайние положения подвижной балки с камерами (ТЛ2КС, ТЛ2КЛ, ТЛ2ПС)

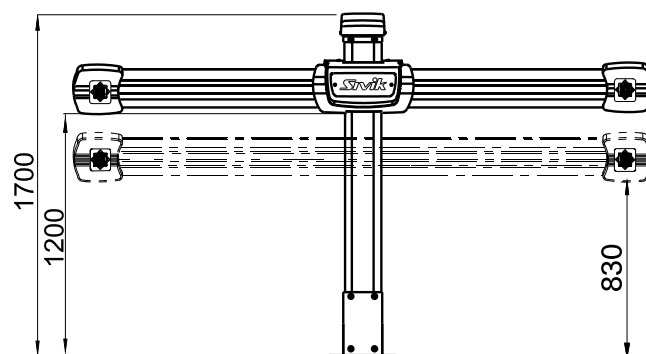


Рисунок 4.2 – Возможные уровни установки статичной балки с камерами (М2КС, М2ПС)

Расстояние до передних поворотных платформ - это расстояние по горизонтали от колонны до линии, соединяющей центры передних поворотных платформ. Рекомендуемое расстояние - от 1800 до 2200 мм, максимально допустимое – 2700 мм, рисунок 4.3.

При этом необходимо учитывать, чем меньше расстояние от камер до центров передних поворотных платформ, тем выше точность измерений стенда.

Предельные отклонения напольных поверхностей мест монтажа стенда от горизонтальности / вертикальности  $\pm 5$  мм на 1 м.

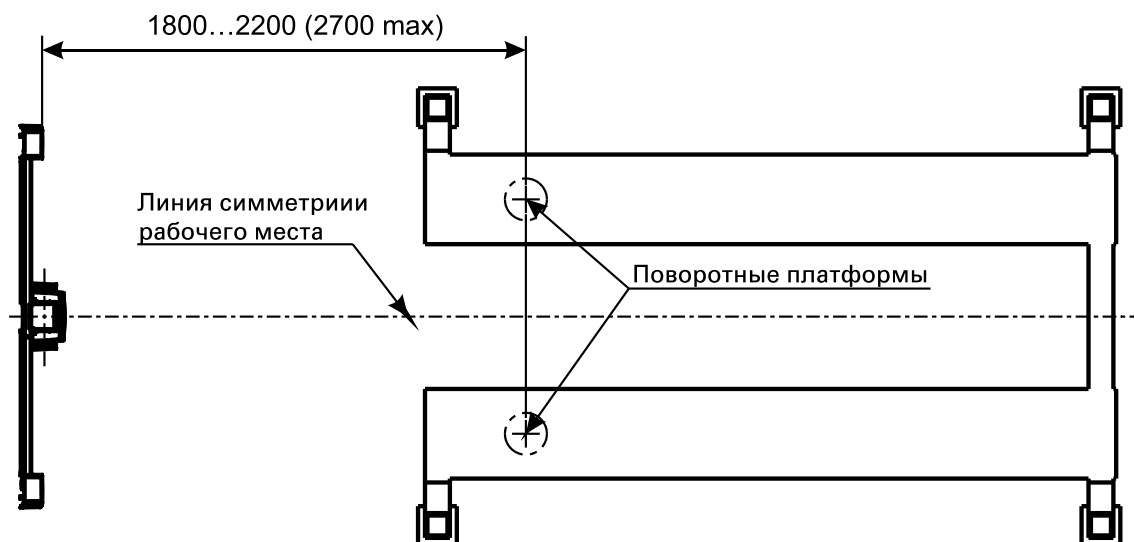


Рисунок 4.3 - Схема установки стенда

#### 4.1.2 Распаковка

Распаковать колонну. Демонтировать коробки, закрепленные к балке в сборе. Удалить верхние защитные упаковки.

Соблюдая предельную осторожность, не допуская ударов блоков камер, извлечь балку из упаковки.

Демонтировать защитную упаковку балки в сборе. Убедится в отсутствии механических повреждений блоков камер.

Демонтировать защитную упаковку колонны в сборе. Соблюдая осторожность, извлечь колонну из упаковки

Монтаж системы технического зрения заключается в надёжном закреплении и неподвижном положении колонны, а также балки, в которой установлены блоки камер.

Высота колонны не более 1700 мм в комплектации со статичной балкой и не более 2790 мм – в комплектации с подвижной балкой.

Высота от несущего основания (пола) до крайней нижней точки балки с камерами регулируется автоматически, в зависимости от условий конкретного рабочего места и режима работы, и составляет от 830 мм до 2145 мм (Рисунок 4.1).

В комплектации со статичной балкой высота установки балки от несущего основания составляет от 800 мм до 1200 мм (Рисунок 4.2).

#### 4.1.3 Сборка и установка колонны (ТЛ2КС, ТЛ2КЛ)

**⚠** Перед подъемом колонны убедиться в расположении троса противовеса, расположенного внутри колонны, в проточках роликов. При необходимости поправить трос в проточки.

Установить на колонну основание для закрепления кожуха верхнего винтами М5, рисунок 4.4.

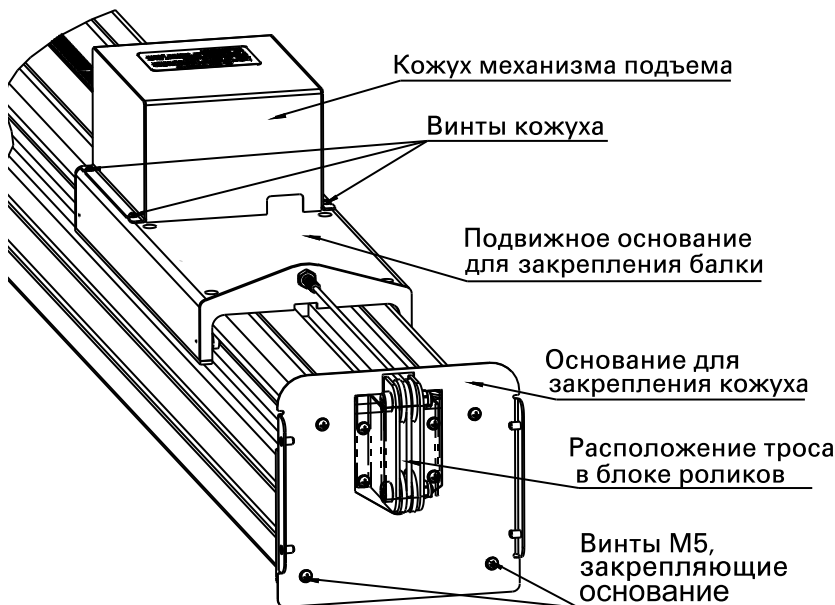


Рисунок 4.4 - Блок роликов, подвижное основание

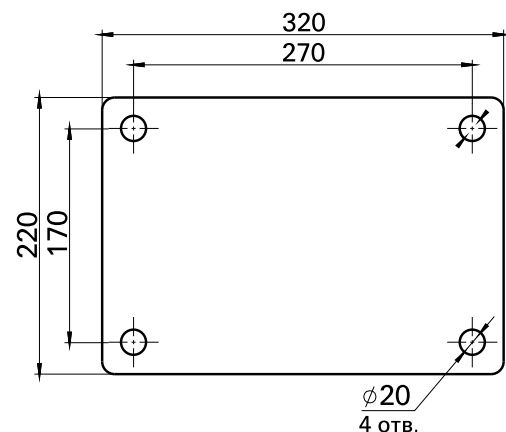


Рисунок 4.5 - Межосевые расстояния отверстий подошвы колонны

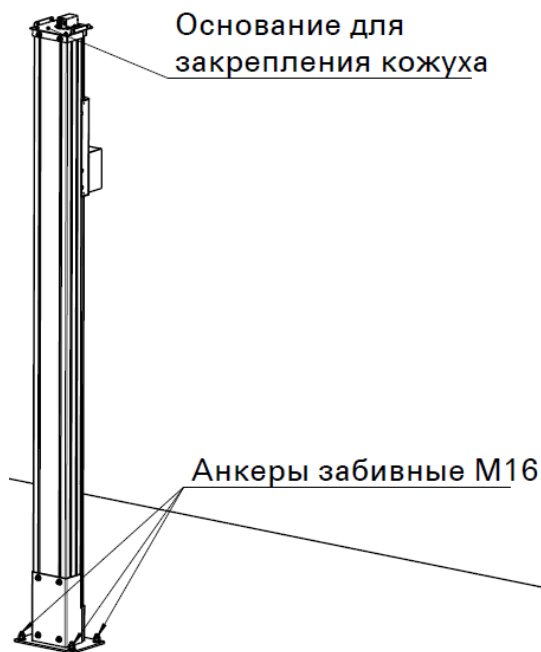


Рисунок 4.6 - Закрепленная колонна

**⚠ До закрепления колонны анкерами необходимо принять меры, исключающие ее падение!**

#### 4.1.4 Сборка и установка колонны (ТЛ2ПС, М2ПС)

Для облегчения установки закрепляемых элементов рекомендуется расположить колонну горизонтально на подставках (ложементах).

Установить сухари подпружиненные в пазы колонны в местах закрепления деталей (уголки, кронштейн для монитора) (Рисунки 4.7, 4.8, 4.9). Установить в сухари установочные винты, не затягивая винты до упора, для обеспечения подвижности сухаря по пазу.

Установить уголки на установочные винты накрутить по две гайки с шайбами в средней части поверхности уголка, так, чтобы уголок упирался в основание колонны. Закрепить установочные винты, затем закрепить гайки (рисунок 4.7).

После закрепления уголков установить на колонну основание для закрепления кожуха верхнего винтами М5, рисунок 4.4.

Выполнить отметку на полу на заранее выбранном расстоянии от центров передних поворотных платформ.

Выполнить отметку на полу на линии симметрии подъемника.

Пересечение отметок является центром места установки колонны (рисунок 4.3). Площадка установки колонны должна быть горизонтальной.

Размеры межосевых расстояний подошвы колонны приведены на рисунке 4.5.

Выполнить четыре отверстия диаметром 16 мм в полу на глубину от 140 до 160 мм, через отверстия в подошве основания колонны.

Подъем колонны производить плавно, для исключения резкого перемещения противовеса, расположенного внутри колонны. Установить колонну по вертикальному уровню и надежно закрепить анкерные болты 16x120мм. Затяжку болтов производить последовательно, по схеме «крест-накрест».

Для обеспечения вертикальности расположения колонны, допускается установка прокладок в виде стальных пластин между несущим основанием и подошвой основания колонны, в зоне закрепления анкерными болтами.

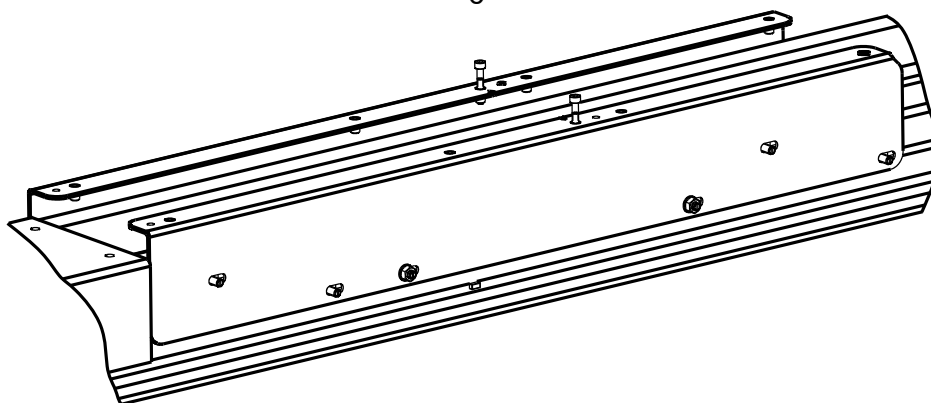
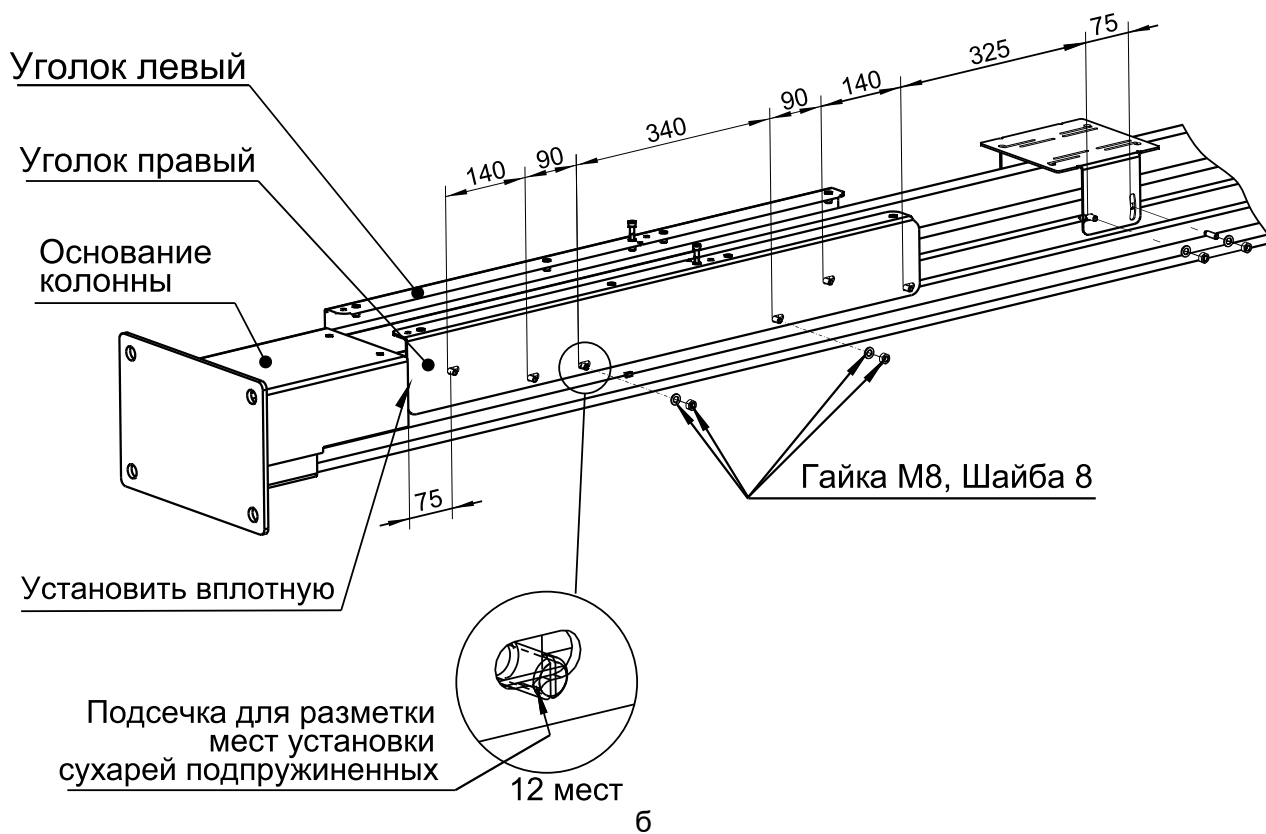
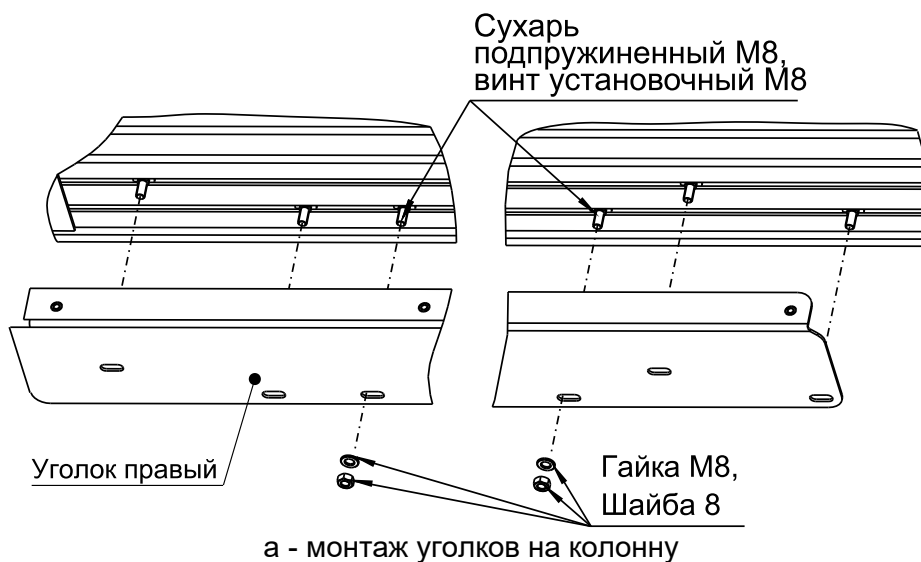


Рисунок 4.7 - Монтаж уголков на колонну



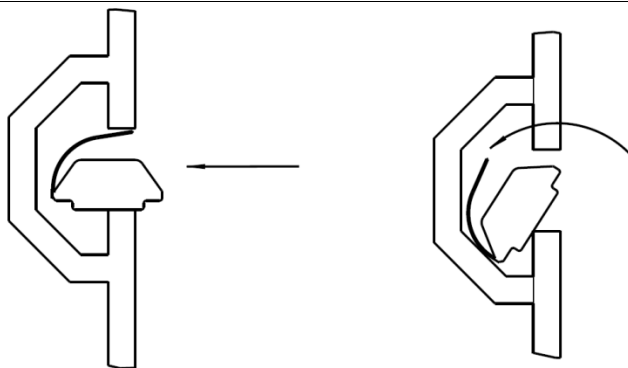


Рисунок 4.8 - Схема установки подпружиненного сухаря

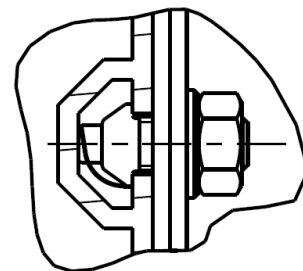


Рисунок 4.9 - Собранный соединении с установленным сухарём

## 4.2 Установка балки с камерами

Установку балки с камерами производить, убедившись в чистоте объективов камер. При загрязнении объективов следует сдуть пыль резиновой грушей, затем очистить мягкой кистью. Для удаления грязи и пятен использовать мягкую, чистую хлопчатобумажную ткань или протирочную ткань для объектива, смоченную этанолом (алкоголем) или жидкостью для чистки линз.

### 4.2.1 Установка балки (ТЛ2КС, ТЛ2КЛ)

**⚠** *Установку на колонну балки с камерами и других элементов производить после надежного закрепления колонны!!!*

Соблюдая предельную осторожность, не допуская ударов блоков камер, закрепить за кронштейн балку с камерами болтами М10х20 на подвижное основание колонны, через основание для закрепления декоративного кожуха с логотипом «Sivik», рисунок 4.10.

Проверить расположение троса в проточках блока роликов, при необходимости поправить трос.

Демонтировать кожух механизма подъема для последующего подключения кабеля.

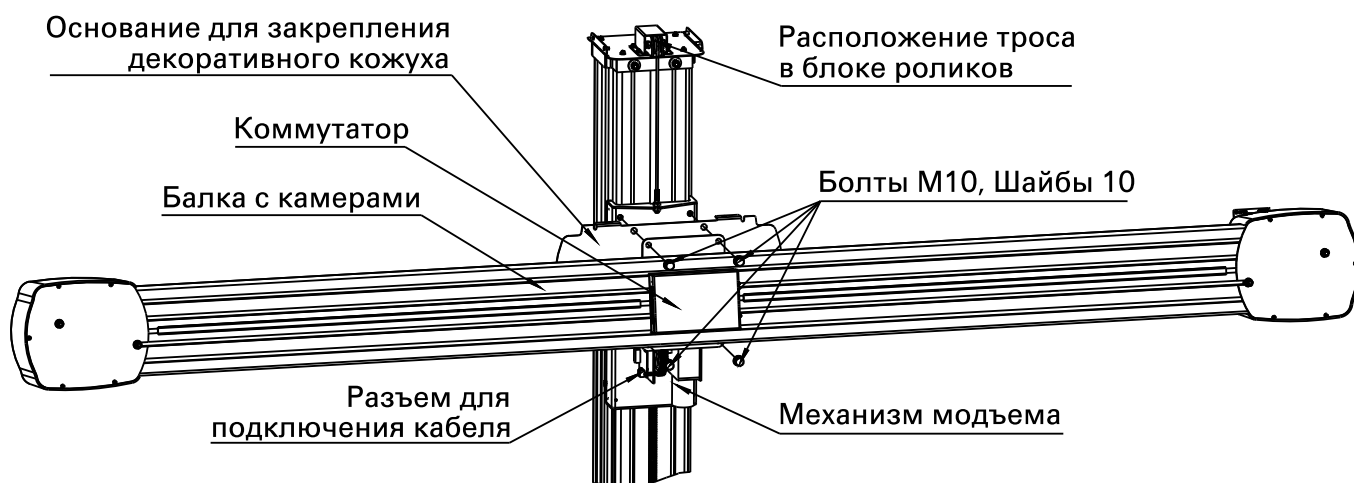


Рисунок 4.10 - Установленная балка на колонне с декоративным кожухом

### 4.2.2 Установка балки (ТЛ2ПС)

**⚠** *Установку на колонну балки с камерами и других элементов производить после надежного закрепления колонны!!!*

Соблюдая предельную осторожность, не допуская ударов блоков камер, закрепить за кронштейн балку с камерами болтами М10х20 непосредственно на подвижное основание колонны, рисунок 4.11.

Проверить расположение троса в проточках блока роликов, при необходимости поправить трос.

Демонтировать кожух механизма подъема для последующего подключения кабеля.

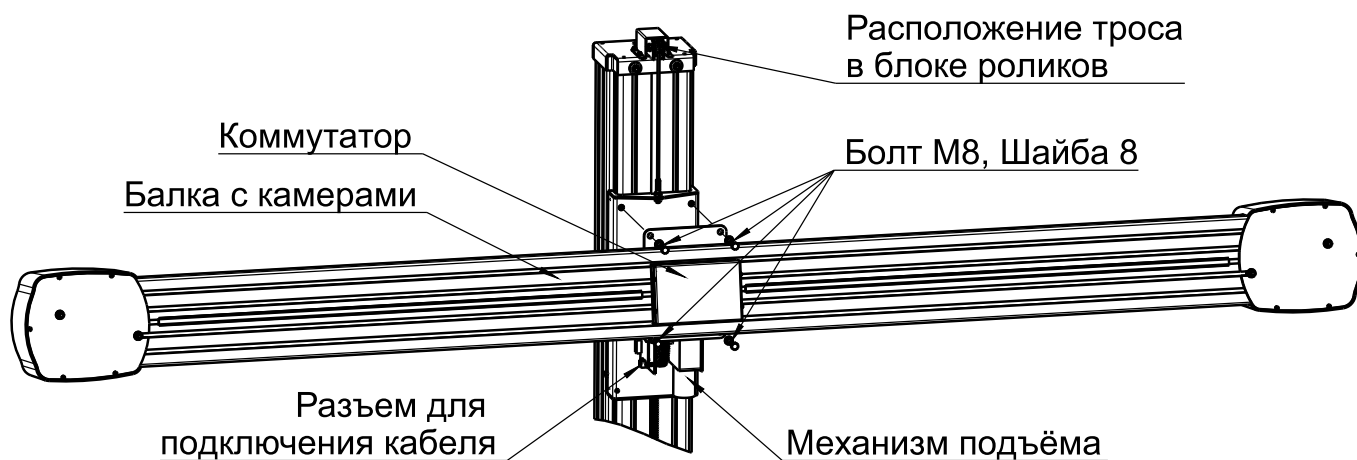


Рисунок 4.11 - Установленная балка на колонне

#### 4.2.3 Установка балки (М2КС, М2ПС)

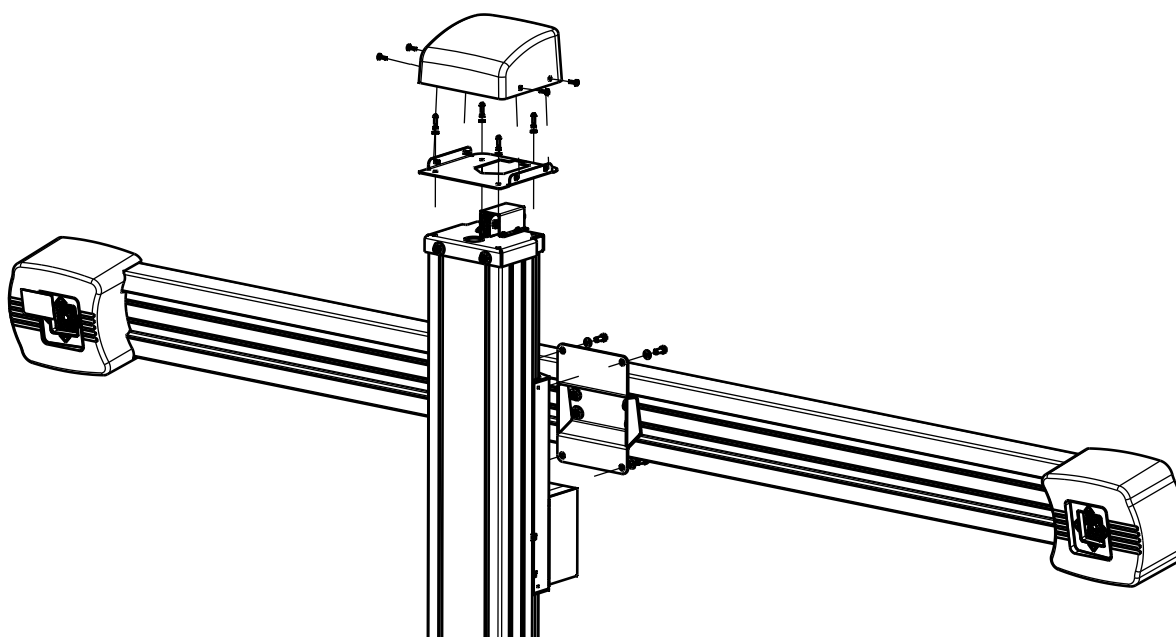


Рисунок 4.12– Сборка стойки с балкой (с кабинетом оператора консольным)

### 4.3 Установка корпуса кабинета

#### 4.3.1 Установка корпуса кабинета консольного (ТЛ2ПС, М2ПС)

##### 4.3.1.1 Распаковка корпуса

Распаковать кабинет:

- бережно снять упаковку;
- извлечь руководство по эксплуатации и два комплекта ключей от кабинета;
- ключами открыть кабинет и извлечь из него комплектующие;
- выкрутив четыре шурупа, демонтировать кабинет с поддона.

Расположение элементов кабинета изображено на рисунке 4.13.

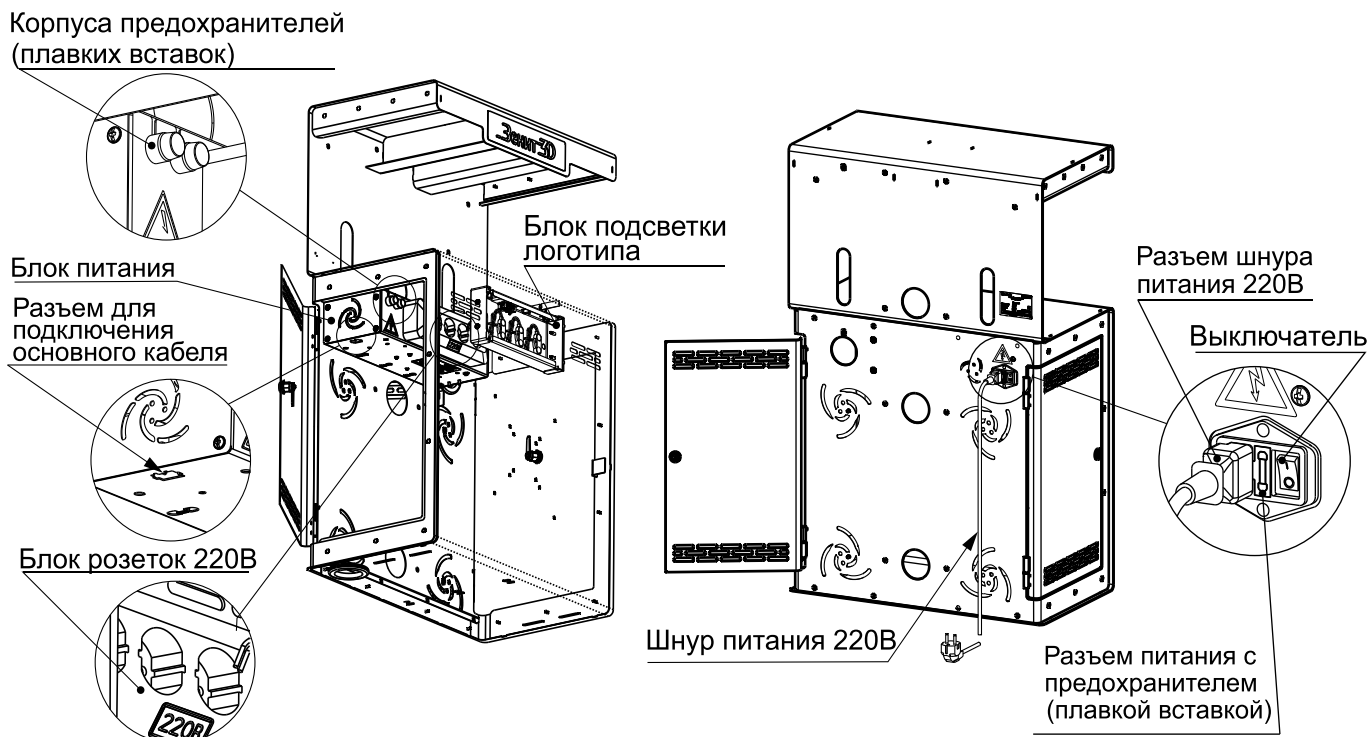


Рисунок 4.13 – Вид корпуса кабинета оператора консольного

#### 4.3.1.2 Монтаж корпуса

Установить два винта М6х35 с цилиндрической головкой на уголки на колонне в места, отмеченные указателем-стрелкой (Рисунок 4.14).

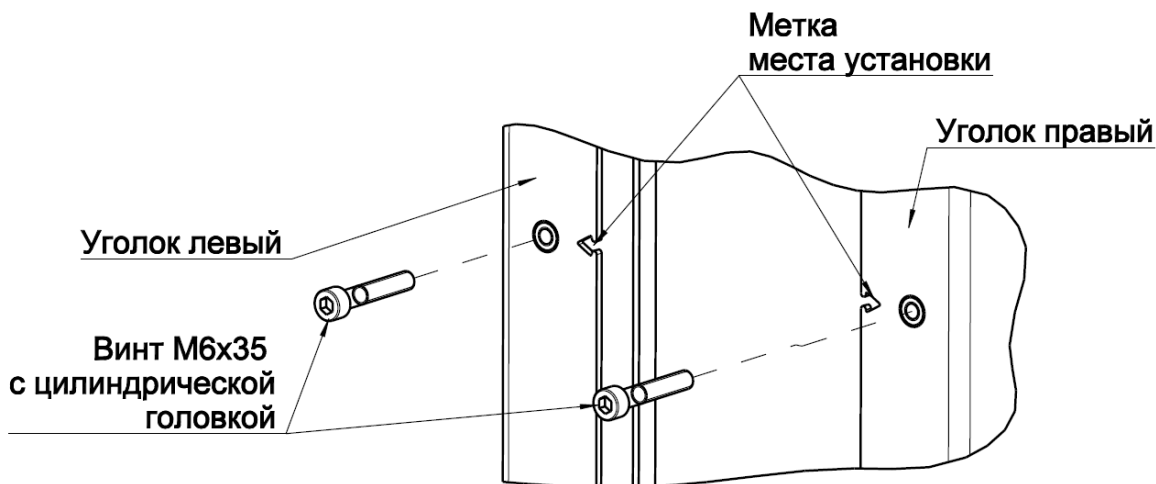


Рисунок 4.14 - Установка винтов, облегчающих монтаж корпуса

Навесить корпус кабинета на установленные ранее винты М6х35. Закрепить корпус консольный болтами М6, шайбами 6 (Рисунок 4.15).

Уложить коврики резиновые на полки корпуса кабинета.

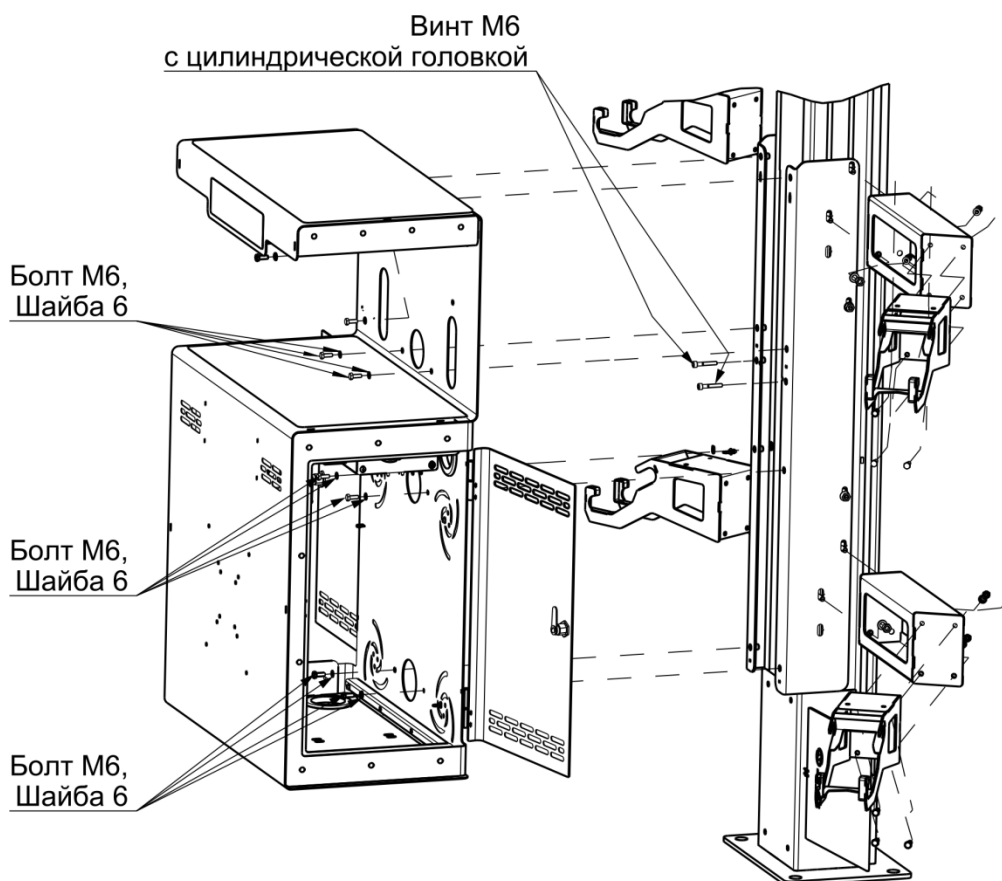


Рисунок 4.15

#### **4.3.1.3 Монтаж кронштейнов (ТЛ2ПС, М2ПС)**

В комплект поставки стенда в комплектации (ТЛ2ПС, М2ПС) входят четыре универсальных кронштейна для размещения четырёх колесных адаптеров, четыре кронштейна переходных для закрепления к колонне и два кронштейна для размещения упора педали тормоза и фиксатора рулевого колеса (Рисунок 4.16).

Закрепить переходные кронштейны на ранее смонтированные на колонне установочные винты гайками М6, шайбами 6 (Рисунок 4.16). На переходные кронштейны закрепить кронштейны универсальные болтовыми соединениями (Болт М6, Гайка М6, Шайба 6 – по четыре места на кронштейн).

Сверху на поверхность верхних кронштейнов универсальных закрепить кронштейны для фиксатора руля (упора педали тормоза) болтовыми соединениями (Болт М6, Гайка М6, Шайба 6).

#### **4.3.1.4 Монтаж корпуса блока питания**

Открыть правую дверцу кабинета, проверить подключение провода заземления (желто-зеленый), идущего от клеммы заземления блока питания, к клемме заземления на усилении стенки корпуса кабинета, при необходимости – подключить провод.

Проверить подключение разъема провода святающегося логотипа к соответствующему гнезду в корпусе блока питания, при необходимости – подключить разъем.

#### **4.3.1.5 Установка системного блока персонального компьютера**

Бережно распаковать системный блок персонального компьютера.

**⚠ Документация содержащаяся в упаковке системного блока подлежит обязательному хранению!!!**

Установить системный блок персонального компьютера в закрывающуюся дверцами нишу корпуса. Подключить шнур питания к системному блоку.

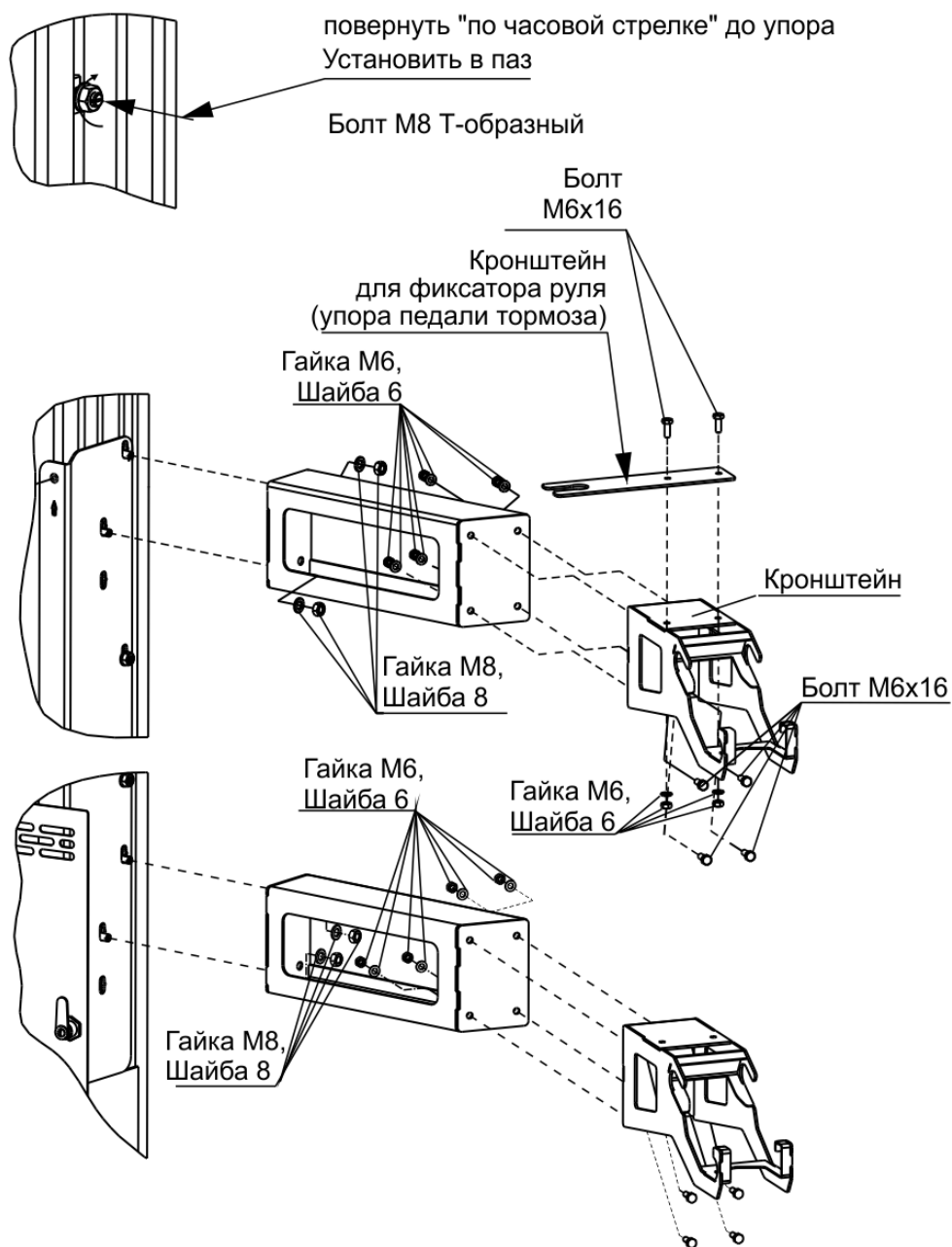


Рисунок 4.16 - Установка кронштейнов

#### **4.3.1.6 Установка кронштейна для монитора**

Установить кронштейн для монитора на ранее смонтированные установочные винты. При необходимости допускается демонтаж верхних установочных винтов. Закрепить кронштейн гайками М6, шайбами 6 (Рисунок 4.17).

#### **4.3.1.7 Установка монитора**

Извлечь монитор из упаковки. Закрепить монитор на ранее установленном для него кронштейне с помощью четырех винтов М4х10. Подключить кабель питания и интерфейсный кабель, входящий в комплект поставки, к монитору. Пропустить кабели в нишу между корпусом кабинета и колонной и через отверстие в стенке корпуса ввести провода внутрь корпуса кабинета.

Регулировку наклона расположения монитора выполнить ослаблением верхних гаек, с последующим их закреплением на необходимом наклоне.

Регулировку высоты установки монитора выполнить ослаблением установочных винтов в подпружиненных сухарях, для обеспечения подвижности сухарей в пазах колонны, с последующим закреплением конструкции на необходимой высоте.

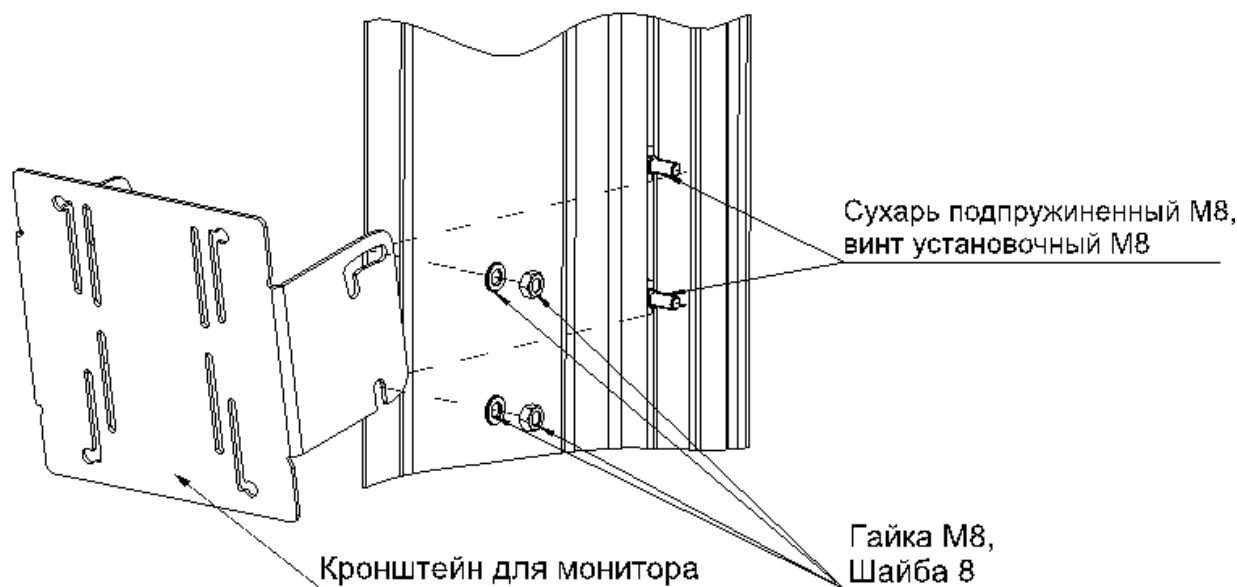


Рисунок 4.17 - Установка кронштейна монитора

#### **4.3.1.8 Подключение клавиатуры и мыши**

На верхнюю полку установить клавиатуру и манипулятор «мышь». Пропустить кабели в нишу между корпусом кабинета и колонной и через отверстие в стенке корпуса ввести провода внутрь корпуса кабинета.

#### **4.3.1.9 Окончательная сборка кабинета**

Распаковать и установить на нижнюю полку принтер.

Распаковать и установить рядом с системным блоком звуковые колонки.

Подключить к системному блоку в соответствующие разъемы:

- ключ HASP (если он не установлен внутри системного блока, зависит от исполнения);
- USB клавиатуру;
- USB мышь;
- интерфейсный USB кабель принтера;
- интерфейсный кабель монитора;
- кабели звуковых колонок.

Подключить силовые кабели принтера, колонок, монитора и системного блока к розеткам питания, расположенным на задней стенке корпуса блока питания (Рисунок 4.18).

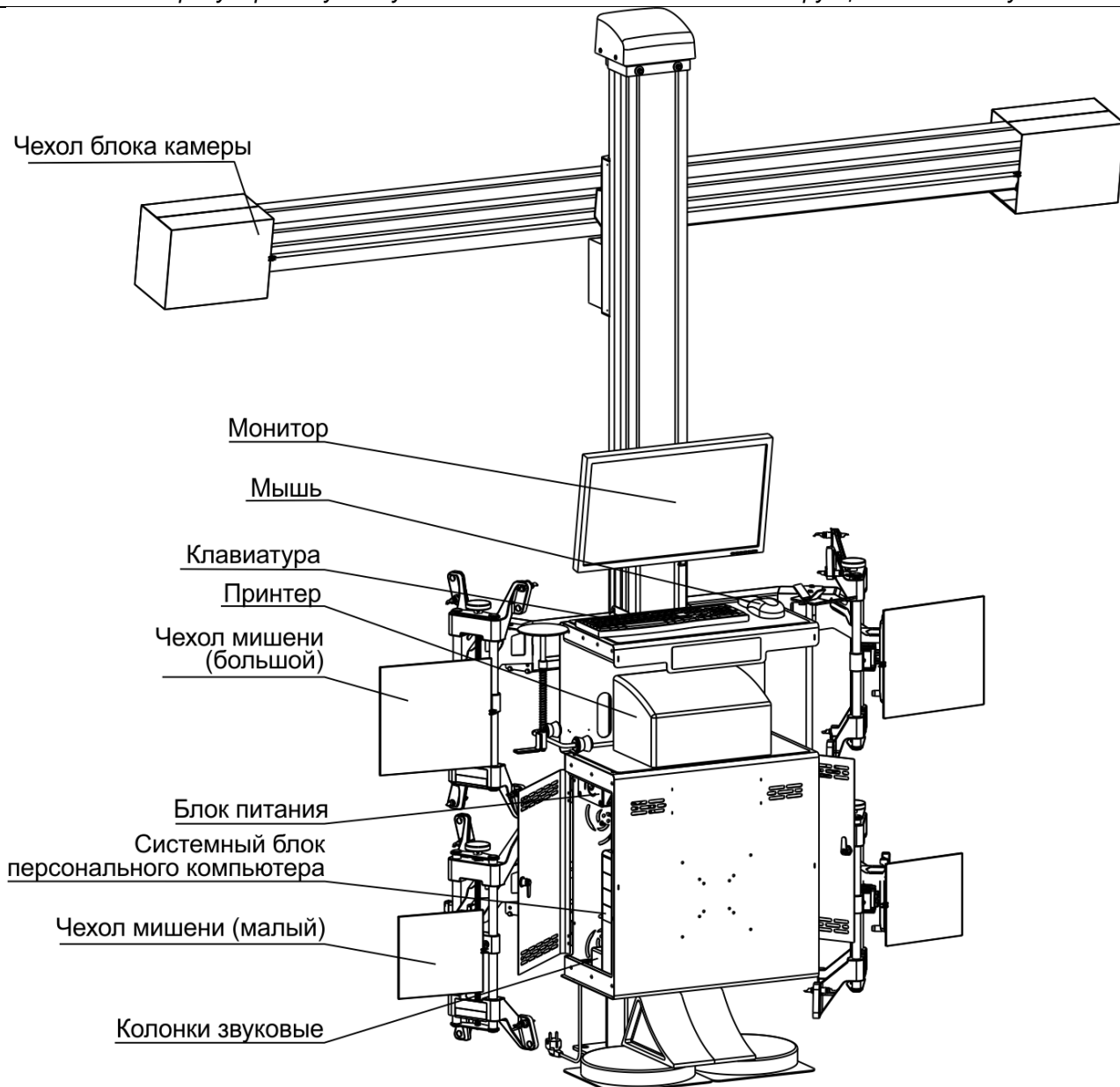


Рисунок 4.18 – Кабинет консольный в сборе

### 4.3.2 Установка кабинета оператора (ТЛ2КС, ТЛ2КЛ, М2КЛ)

**⚠** При распаковке необходимо следить за тем, чтобы не повредить корпус стенда распаковочным инструментом!

#### 4.3.2.1 Распаковка корпуса

Распаковать кабинет:

- снять упаковку;
- извлечь руководство по эксплуатации и комплект ключей от кабинета;
- ключом открыть кабинет и извлечь из него комплектующие;
- выкрутив четыре шурупа, демонтировать кабинет с поддона.

Расположение элементов кабинета изображено на рисунке 4.19.

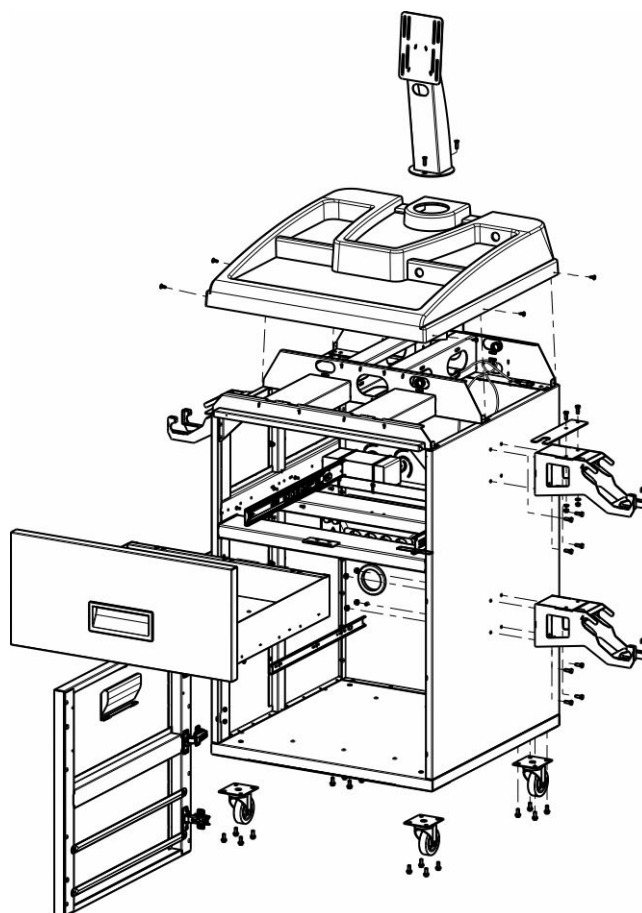


Рисунок 4.19 - Разнесенный вид собранного корпуса кабинета оператора

#### 4.3.2.2 Монтирование опор

В комплект поставки стенда в комплектации ТЛ2КС, ТЛ2КЛ, М2КС входит две опоры колёсные с тормозом и две опоры колёсные без тормоза. Опоры с тормозом закрепить со стороны двери кабинета (Рисунок 4.20). Присоединять колесные опоры болтами М6х16 с плоскими шайбами 6 (по четыре болта М6 и шайбы 6 на каждую опору).

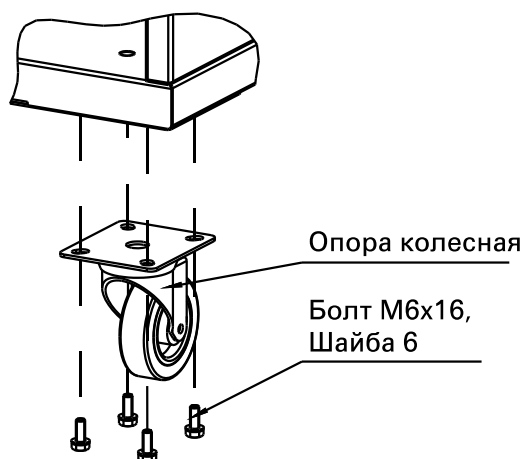


Рисунок 4.20 - Монтаж колесных опор на корпус АРМ оператора

#### 4.3.2.3 Монтирование кронштейнов

В комплект поставки стенда входят шесть универсальных кронштейнов для размещения четырех колесных адаптеров, упора педали тормоза и фиксатора рулевого колеса.



Для удобства установки кронштейнов на боковые стенки кабинета, демонтировать выдвижной ящик, размещенный на шариковых направляющих. Для этого защелку на левой направляющей сместить вверх, а на правой — вниз и плавным движением вынуть ящик из направляющих (Рисунок 4.21).

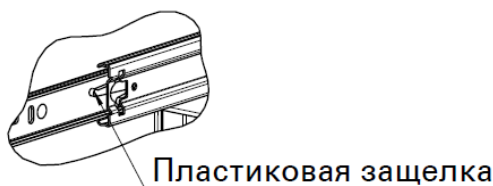


Рисунок 4.21 - Расположение пластиковой защелки выдвижного ящика

Закрепить кронштейны, предназначенные для размещения колесных адаптеров, на боковых стенках кабинета с помощью четырех болтовых соединений (болт М6х16, шайба 6, гайка М6) на каждый кронштейн (Рисунок 4.22).

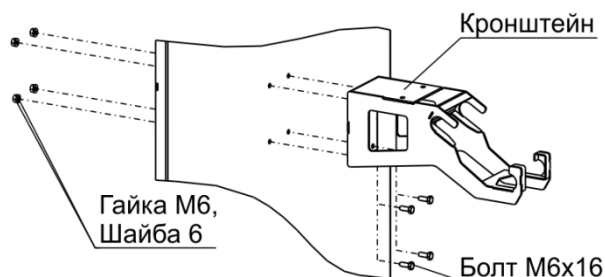


Рисунок 4.22 - Монтаж кронштейнов на боковую стенку корпуса.

#### 4.3.2.4 Монтаж корпуса блока питания

Открыть дверь кабинета, проверить подключение провода заземления, от блока питания, к клемме заземления на днище корпуса кабинета, при необходимости — подключить разъем к клемме.

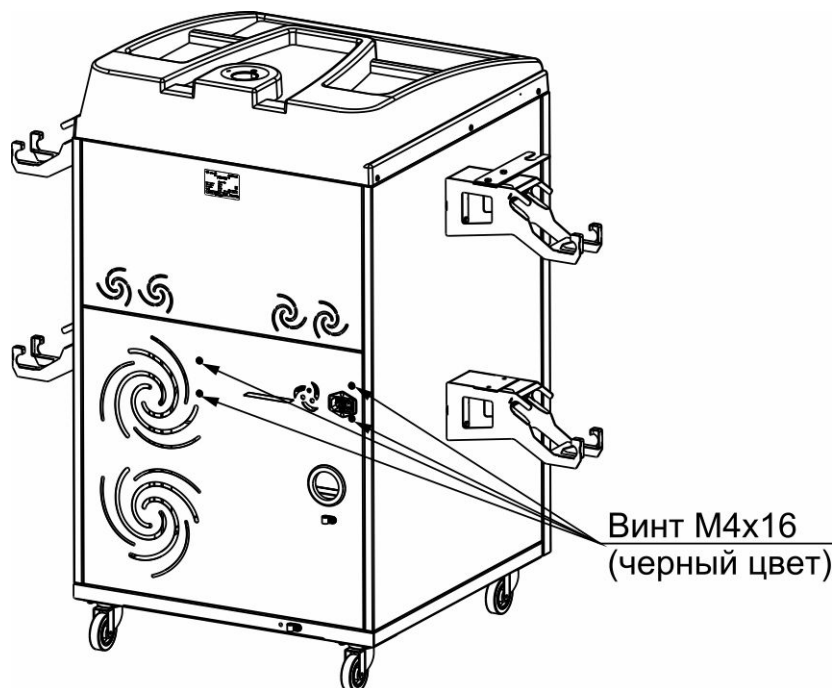


Рисунок 4.24 - Установка корпуса блока питания

#### 4.3.2.5 Установка системного блока персонального компьютера

Бережно распаковать системный блок персонального компьютера!

**⚠ Документация содержащаяся в упаковке системного блока подлежит обязательному хранению!!!**

Установить системный блок персонального компьютера в нижнюю нишу корпуса. Подключить шнур питания к системному блоку.

#### **4.3.2.6 Установка кронштейна для монитора**

Закрепить на крышке кабинета кронштейн для монитора двумя винтами М6х20 с потайной головкой (Рисунок 4.25).

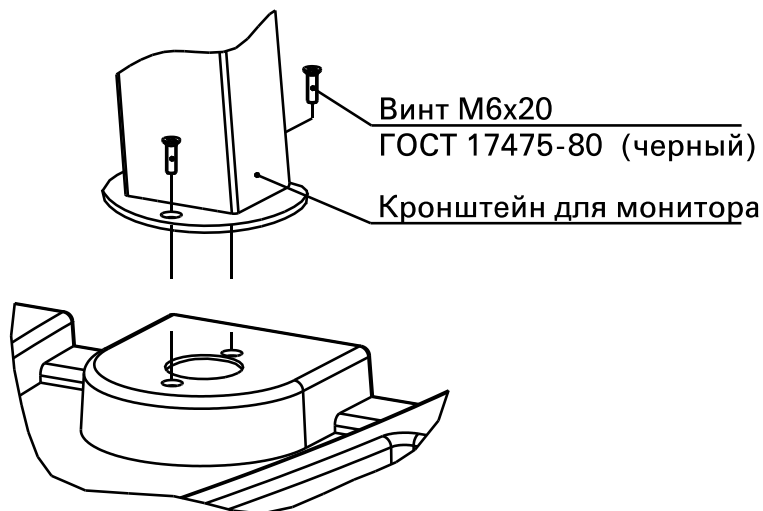


Рисунок 4.25 - Монтаж кронштейна для монитора на крышку корпуса

#### **4.3.2.7 Монтаж монитора и звуковых колонок**

Распаковать колонки звуковые компьютерные. Установить переключатель в положение «Вкл.» («On»), а регулятор уровня громкости в положение «Max.». Закрепить звуковые колонки внутри кабинета, на полке задней стенки, при помощи нейлоновых стяжек, направив лицевую часть колонок к перфорации в задней стенке корпуса (Рисунок 4.26).

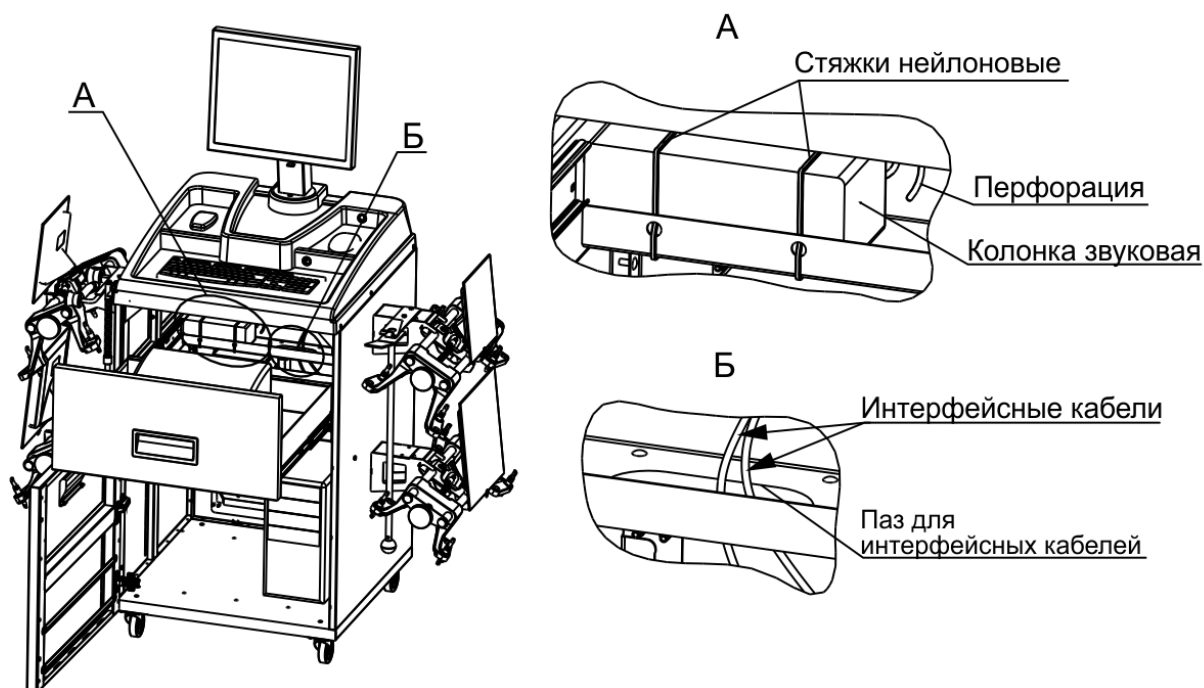


Рисунок 4.26 – Монтаж звуковых колонок и интерфейсных кабелей

Бережно извлечь монитор из упаковки. Закрепить монитор на кронштейне для монитора с помощью четырех винтов M4x10 и шайб 4. Подключить кабель питания и интерфейсный кабель к монитору. Пропустить кабели через отверстие в основании кронштейна для монитора внутрь кабинета.

Конструкция кронштейна не предусматривает регулировку наклона монитора.

Регулировку по высоте установки выполнить ослаблением винтов M4x10.

#### **4.3.2.8 Подключение клавиатуры и мыши**

Установить на крышке кабинета клавиатуру и манипулятор «мышь». Подключить разъемы клавиатуры и мыши, через отверстия в крышке корпуса, к удлинителям USB, смонтированным под крышкой кабинета.

#### **4.3.2.9 Окончательная сборка кабинета**

Установить выдвижной ящик на штатное место.

Распаковать и установить в ящик принтер.

Подключить к системному блоку персонального компьютера в соответствующие разъемы:

- ключ HASP (если он не установлен внутри системного блока, зависит от исполнения);

- USB удлинитель с подключенной клавиатурой;

- USB удлинитель с подключенной мышью;

- интерфейсный USB кабель принтера;

- интерфейсный кабель монитора;

- кабели звуковых колонок.

Подключить силовые кабели принтера, колонок, монитора и системного блока к розеткам питания (Рисунок 4.27).

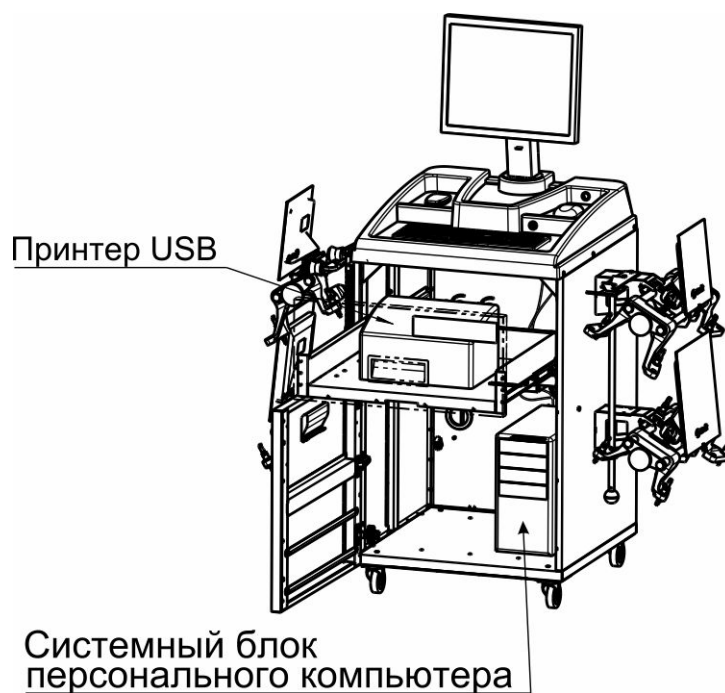


Рисунок 4.27 – Кабинет в сборе

## 4.4 Прокладка основного кабеля

### 4.4.1 Прокладка кабелей (ТЛ2КС, ТЛ2КЛ, М2КЛ)

Пропустить основной кабель, идущий от балки с камерами, в отверстие, расположенное на задней стенке корпуса Оператора. Подключить этот кабель к разъёму на корпусе блока питания (рисунок 4.28). Подключить USB-ответвление основного кабеля к USB 2.0 разъёму системного блока (черного цвета).

Закрепить основной кабель хомутами к задней стенке корпуса.

Подключить обратную часть провода – USB-провод к USB разветвителю (рисунок 4.29) другую часть к механизму подъёма, установить и закрепить кожух механизма подъёма.



Рисунок 4.28 - Элементы корпуса блока питания

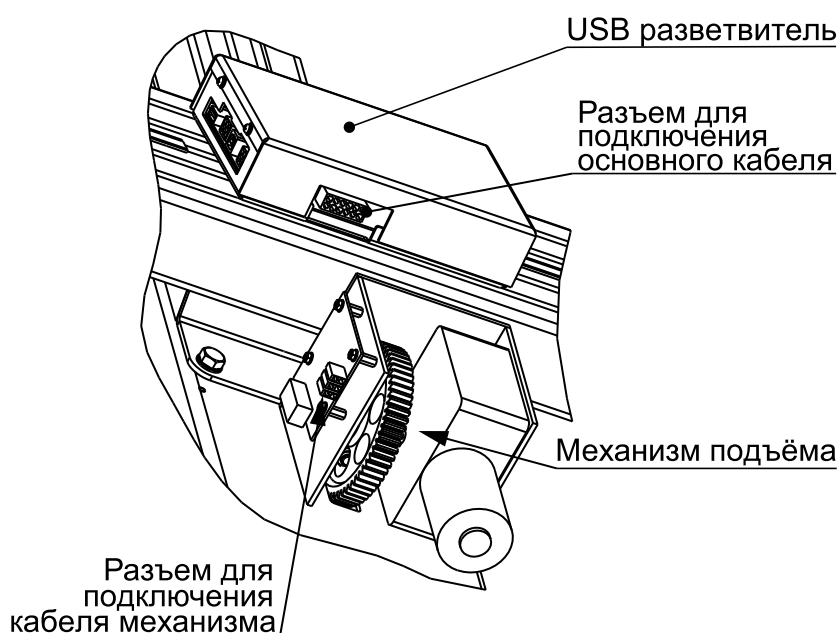


Рисунок 4.29

#### 4.4.2 Прокладка кабелей (ТЛ2ПС, М2ПС)

Открыть левую дверцу корпуса. Ввести основной кабель, идущий от балки с камерами, через отверстие в днище консольного корпуса и подключить к разъему на корпусе блока питания (Рисунок 4.13). Закрепить кабель нейлоновыми стяжками к пистонам в вертикальной стенке корпуса.

Подключить ответвление основного кабеля к USB разъему системного блока.

Подключить провод от USB разветвителя к механизму подъема, установить кожух и закрепить кожух механизма подъема.

### 4.5 Установка декоративных кожухов

#### 4.5.1 Установка декоративных кожухов (ТЛ2КС, ТЛ2КЛ)

Закрепить верхний кожух винтами М4х16 (черный цвет – 4шт.), рисунок 4.30.

Закрепить кожух с логотипом Sivik винтами М4 (черного цвета, 4шт.). Подключить разъем кожуха к соответствующему разъему USB разветвителя.

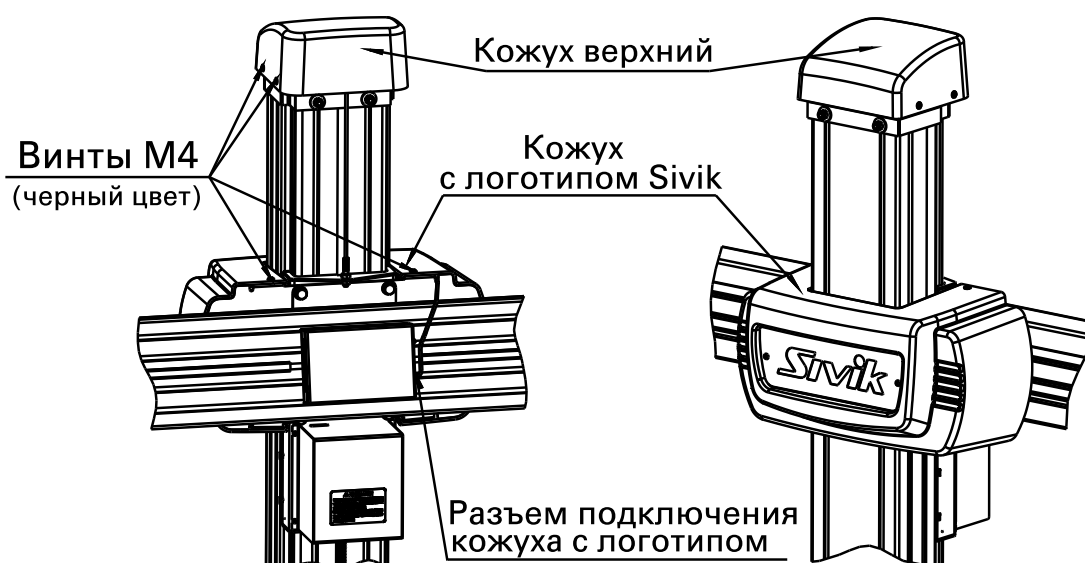


Рисунок 4.30 - Установленные кожухи в исполнениях ТЛ2КС, ТЛ2КЛ

Подключить шнур сетевой к разъему блока питания кабинета.

#### 4.5.2 Установка декоративных кожухов (ТЛ2ПС, М2ПС)

Закрепить верхний кожух винтами М4х16 (черный цвет – 4шт.), рисунок 4.31.

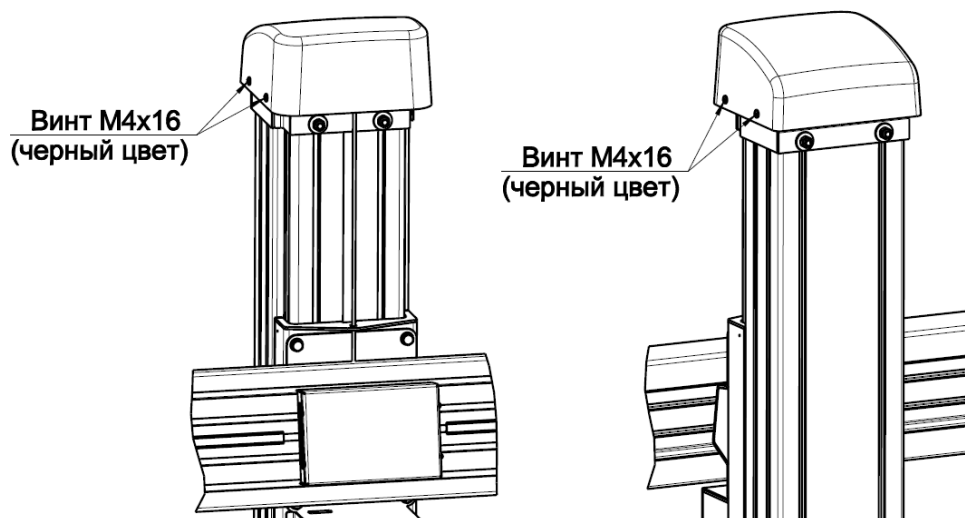


Рисунок 4.31 – Установленный верхний кожух в исполнениях ТЛ2ПС, М2ПС

#### 4.6 Установка колесных адаптеров с мишенями

Колесные адаптеры с мишенями могут поставляться в двух исполнениях. Исполнение колесного адаптера с мишенью в сборе представлено на рисунке 4.32. В данном исполнении мишень жестко закреплена к колесному адаптеру без возможности вращения относительно последнего. Установка колесного адаптера с мишенью на колесо, при таком исполнении, осуществляется с ориентацией адаптера строго вертикально на предназначенное колесо в соответствии с маркировкой на мишени.

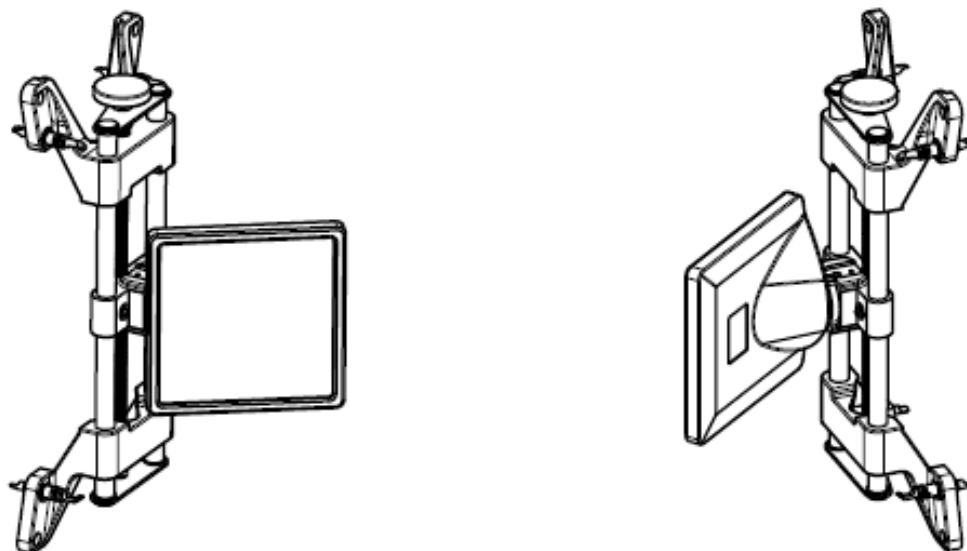


Рисунок 4.32 - Исполнение колесного адаптера с мишенью в сборе

Исполнение колесного адаптера с вращающейся мишенью представлено на рисунке 4.33. В данном исполнении мишень фиксируется в колесном адаптере с помощью специального винта. За счет возможности вращения, мишень рекомендуется фиксировать относительно колесного адаптера под  $45^\circ$  вращением против часовой стрелки. При этом следует учитывать соответствие маркировки мишени с маркировкой адаптера. Несоответствие не допускается. Установка колесного адаптера с мишенью на колесо, при таком исполнении, осуществляется с ориентацией мишени строго вертикально на предназначенное колесо в соответствии с маркировкой.

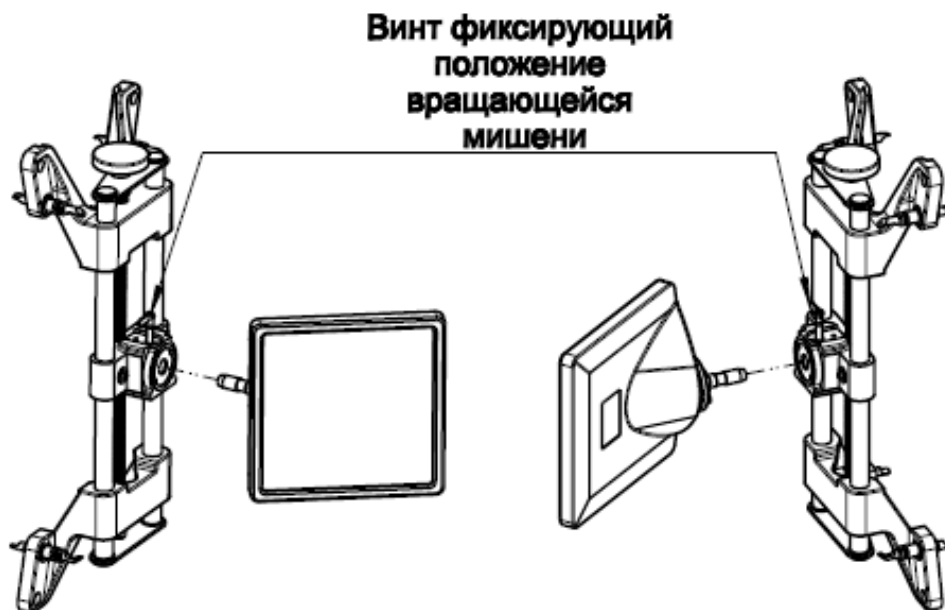


Рисунок 4.33 - Исполнение колесного адаптера с вращающейся мишенью

## **4.7 Управление стендом**

Управление стендом осуществляется через программное обеспечение стенда.

### **4.7.1 Включение**

Подключить шнур сетевой к электрической сети 220В. Включить блок питания. Включить монитор. Включить системный блок.

Должны засветиться стилизованный логотип и световые индикаторы на блоках камер.

Дождаться загрузки операционной системы Windows и её компонентов. Если программное обеспечение стенда не запустилось автоматически, запустить двойным



нажатием левой клавишей «мыши» на ярлыке Zenith-3D:

### **4.7.2 Выключение**

Закреть программу. Инициировать завершение работы операционной системы (ОС) Windows. Дождаться завершения работы ОС Windows и выключения системного блока. Выключить питание стенда выключателем на задней стенке кабинета.